

ДАТЧИК ТОКА КОМПЕНСАЦИОННЫЙ ДТК-400М

ОПИСАНИЕ

Компенсационный датчик тока ДТК-400М предназначен для измерения силы постоянных и переменных токов в приводах электродвигателей, системах защиты от перегрузки, системах управления с обратной связью по току, робототехнике и АСУТП.

КЛЮЧЕВЫЕ ОСОБЕННОСТИ

- Напряжение питания $\pm 15\text{В}$
- Диапазон измеряемых токов $\pm 600\text{ А}$
- Точковый выход
- Полоса пропускания до 100 кГц
- Компенсационная схема на эффекте Холла
- Низкий температурный дрейф
- Металлический корпус

ПРЕДЕЛЬНО-ДОПУСТИМЫЕ ХАРАКТЕРИСТИКИ

Характеристика	Обозначение	Значение	Единица измерения
Напряжение питания	V_c	$\pm 15,5$	В
Рабочая температура	T_A	$-60...+85$	$^{\circ}\text{C}$
Температура хранения	$T_{A\text{ st}}$	$-60...+85$	$^{\circ}\text{C}$

ЭЛЕКТРИЧЕСКИЕ ПАРАМЕТРЫ

Параметр	Обозначение	Значения			Ед. Измерения
		Min	Typ	Max	
Номинальный входной ток, эфф. знач.	I_{PN}		400		А
Диапазон преобразования	I_{PM}			± 600	А
Номинальный аналоговый выходной ток, эфф. знач.	I_{SN}		100		мА
Коэффициент преобразования	N_P/N_S		1:4000		
Напряжение питания	V_c		± 15		В
Ток потребления, на канал ¹⁾	I_c		< 130		мА
Величина нагрузочного резистора	R_M	10		70	Ом

Примечания:

1) При I_{PN} , с учетом тока нагрузки

ДАТЧИК ТОКА КОМПЕНСАЦИОННЫЙ ДТК-400М

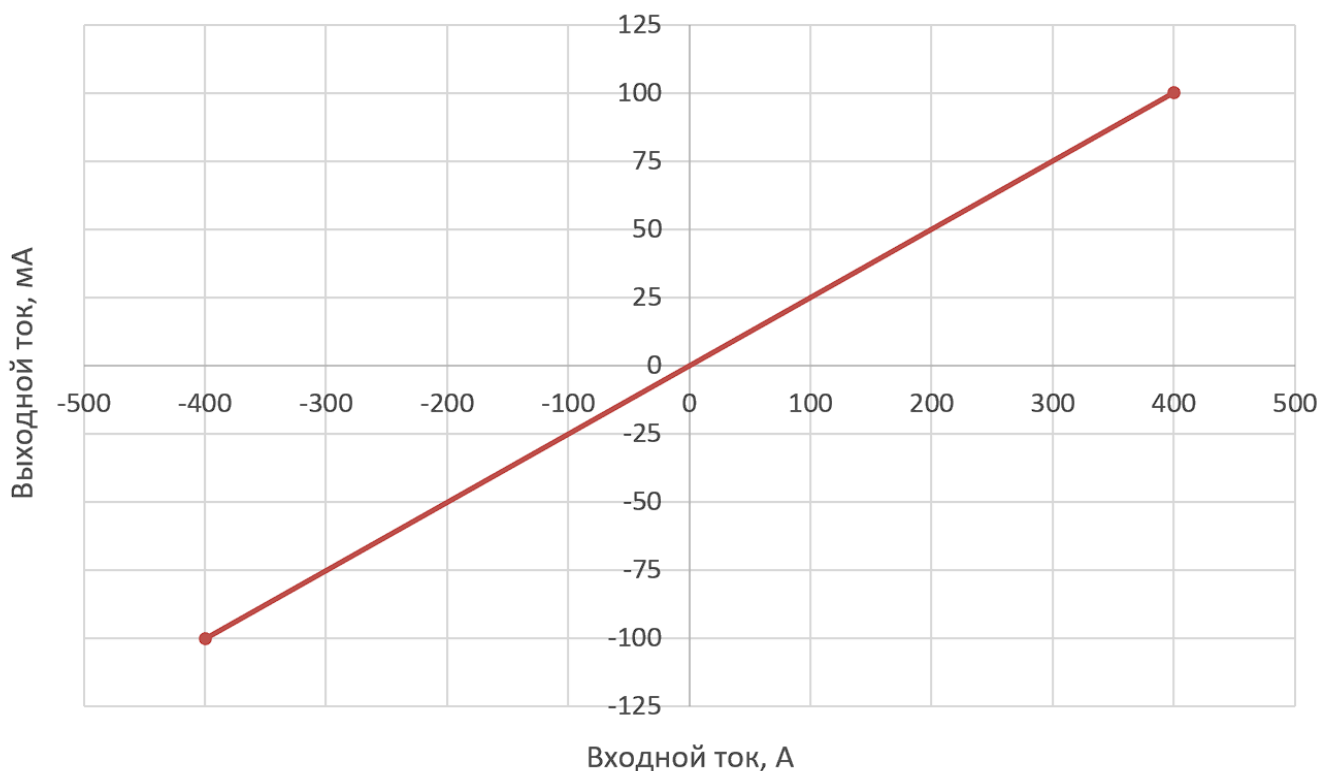
СПРАВОЧНЫЕ ПАРАМЕТРЫ

Параметр	Обозначение	Значения	Ед. Измерения
Основная погрешность преобразования ¹⁾	ϵ	$\pm 0,5$	%
Дополнительная погрешность преобразования ²⁾	ϵ_t	± 1	%
Начальный выходной ток ³⁾	I_0	$\pm 0,5$	мА
Температурный дрейф начального выходного тока ⁴⁾	I_{0T}	± 1	мА
Частотный диапазон (-1 дБ)	BW	0...100	кГц
Вес	m	300	г

Примечания:

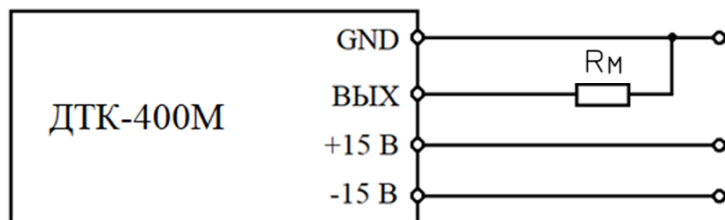
- 1) При $I_{PN}, T_A = 25\text{ }^\circ\text{C}$
- 2) При $I_{PN}, T_A = -60\text{ }^\circ\text{C} \dots +85\text{ }^\circ\text{C}$
- 3) При $I_P = 0, T_A = 25\text{ }^\circ\text{C}$
- 4) При $-60\text{ }^\circ\text{C} \dots +85\text{ }^\circ\text{C}$

ГРАФИК ВЫХОДНОЙ ХАРАКТЕРИСТИКИ

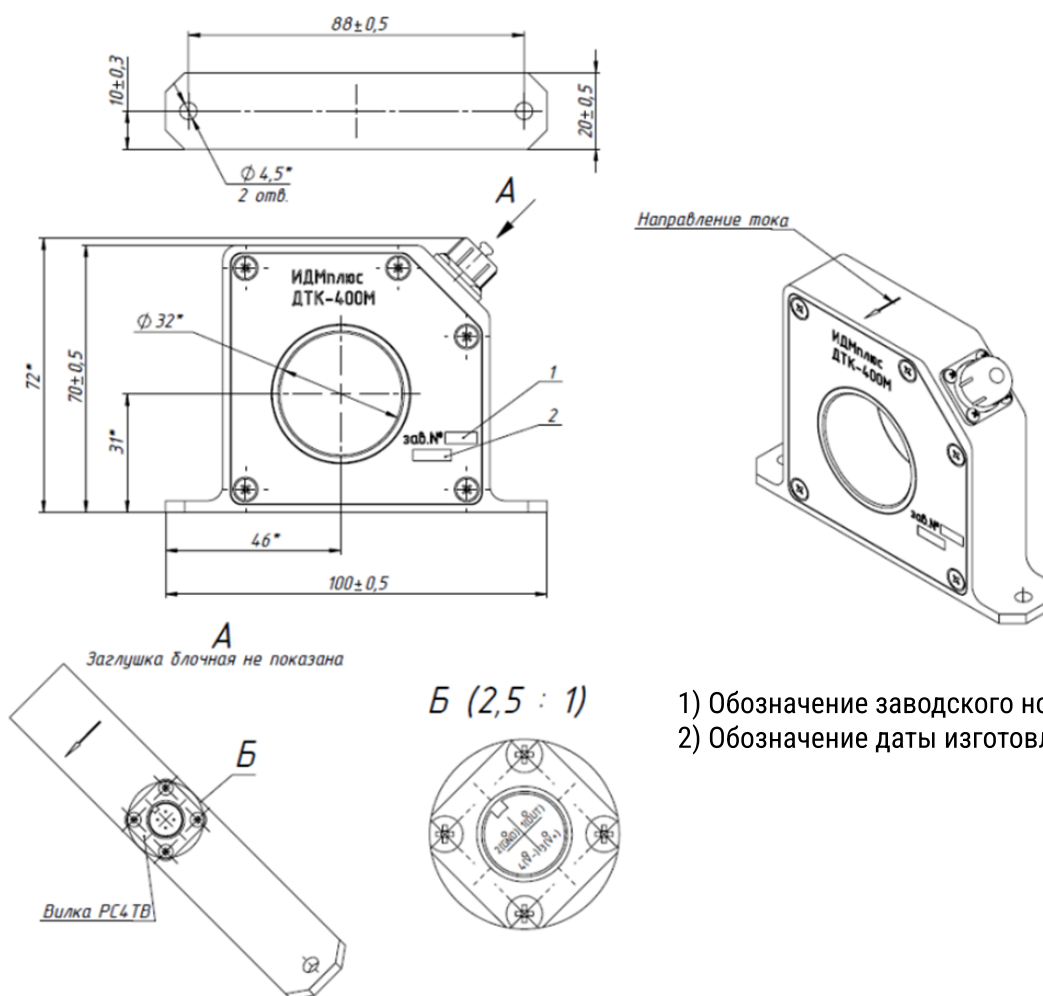


ДАТЧИК ТОКА КОМПЕНСАЦИОННЫЙ ДТК-400М

СХЕМА ВКЛЮЧЕНИЯ



ГАБАРИТНЫЙ ЧЕРТЕЖ + УСТАНОВОЧНЫЕ РАЗМЕРЫ



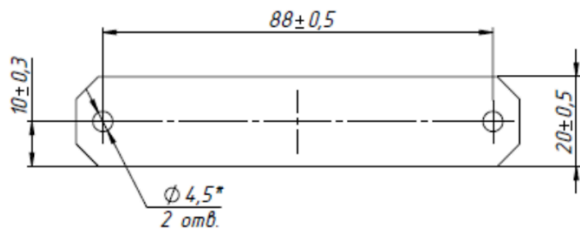
- 1) Обозначение заводского номера.
- 2) Обозначение даты изготовления.

МАРКИРОВКА И НАЗНАЧЕНИЕ ВЫВОДОВ ДТК-400М

Номер контакта	Обозначение вывода	Функциональное назначение
1	OUT	Токовый выход
2	GND	Земля (Общий)
3	V+	Напряжение питания
4	V-	Напряжение питания

ДАТЧИК ТОКА КОМПЕНСАЦИОННЫЙ ДТК-400М

ПОСАДОЧНОЕ МЕСТО НА ПЕЧАТНОЙ ПЛАТЕ



ФОРМА ЗАКАЗА

Датчик тока компенсационный ДТК-400М ДМШК.411113.010ТУ